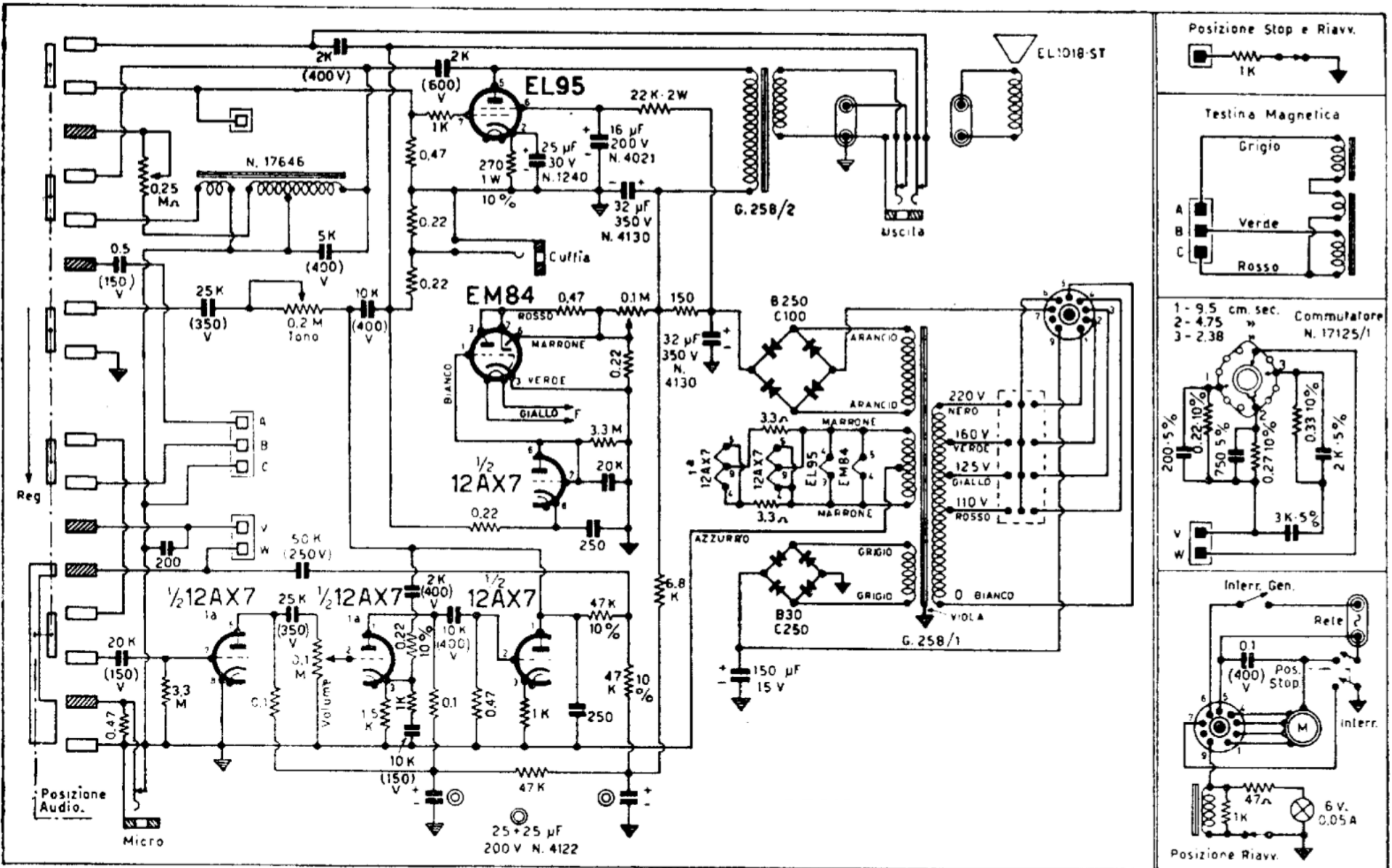
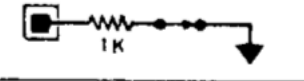


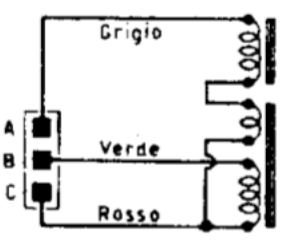
# SCHEMA ELETTRICO DEL G258



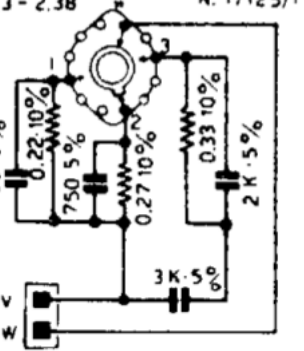
Posizione Stop e Riavv.



Testina Magnetica



1- 9.5 cm. sec. Commutatore N. 17125/1



Interr. Gen.

